



ZELFREGELENDE AUTOSAR DESIGN THERMOSTAATKRAAN MET CENTRALE AANSLUITING

COMAP

BESCHRIJVING

De zelfbalancerende AutoSar designthermostaatkraan met centrale aansluiting heeft drie functies: debietregeling, thermostaatkraan en radiatorafsluiter.

De thermostaatkraan beschikt over een interne drukregelaar die een constant drukverschil handhaaft om een stabiel/vast debiet te verkrijgen in een radiator met geïntegreerde ventielen. Deze integreert een thermostatisch binnenwerk en de designthermostaatkop Sensitive van COMAP, die in witte of chroom uitvoering perfect integreert met de designkap.

Het tweepijp thermostatisch H-onderblok kan elke radiator met hartafstand 50 mm individueel afsluiten.



VERSIES

Funcities	Zelfregelend (debietinregeling/ debietbegrenzing) Thermostatisch (COMAP Sensitive kop) Afsluiting
Model	Haaks rechts, Haaks links of Recht (links en rechts)
Aansluiting van de buis	3/4" Euroconus
Aansluiting op de radiator	Binnendraad 1/2" of buitendraad 3/4"
Aansluiting op de kop	M30*1.5
Debietbereik	8 tot 130 l/h met Kv bij PR 2k

VOORDELEN

- Betere regeling van de kamertemperatuur
- Verhoogd gebruikerscomfort
- Begrenst de installatieberekeningen: geen berekening van de Kv-coëfficiënt of klepautoriteit
- Geruisloze werking voor de gebruiker
- Snel te installeren
- Esthetisch: De design kap integreert perfect met witte en chroom radiatoren



ZELFREGELENDE AUTOSAR DESIGN THERMOSTATKRAAN MET CENTRALE AANSLUITING

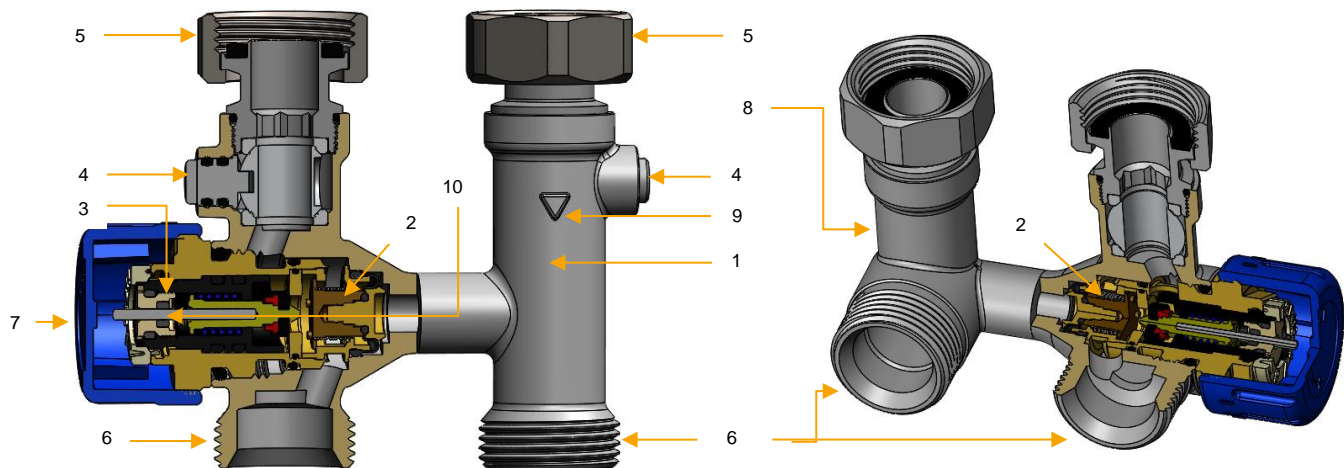
COMAP

TOEPASSINGEN

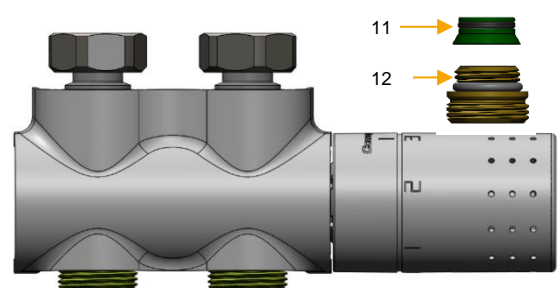
- Voor standaard tweepijps warmwaterverwarmingssystemen onder de volgende voorwaarden:
 - Maximale bedrijfsdruk: 10 bar
 - Minimum drukverschil: 0,1 bar
 - Maximaal drukverschil: 0,6 bar
- Bedrijfstemperatuur: 2°C - 95°C
- EPDM-afdichtingen

Om afzettingen en corrosie te voorkomen, moet de samenstelling van het warmwater voldoen aan de VDI 2035.

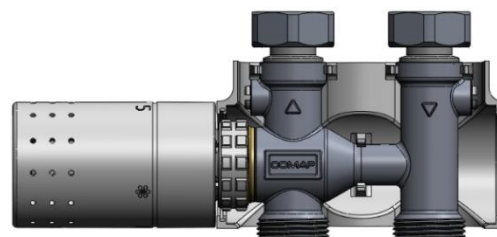
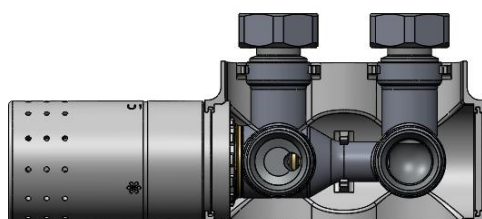
CONCEPT



- 1: Recht huis zelfbalancerende H-module in vernikkeld messing
- 2: Inregelsysteem
- 3: Debietinstelling - PPS-lantaarn
- 4: Radiatorafsluitkleppen
- 5: Aansluitwartels voor radiatoren (3/4")
- 6: Verbindingen 3/4" Euroconus voor buizen
- 7: Beschermkap
- 8: Zelfbalancerend H-modulehuis haaks (links) in vernikkeld messing
- 9: Stromingsrichtingindicator (uitgang)
- 10: Voorinstelbaar thermostatisch binnenwerk M30 met ingebouwde tool



- 11: Adapter voor radiator aansluiting buitendraad 3/4"
- 12: Aansluitnippel voor radiator aansluiting binnendraad 1/2"
- 13: Design kap (2 versies: wit RAL 9016 en chroom), wordt los bijgeleverd en dient na motage te worden geplaatst **#13 niet op afbeelding?!**





ZELFREGELENDE AUTOSAR DESIGN THERMOSTAATKRAAN MET CENTRALE AANSLUITING

COMAP

UITVOERINGSPROCEDURE

- De debietinregeling geschiedt door het bijgeleverde gereedschap met de 12 debietposities zo te verdraaien dat deze zo dicht mogelijk bij de gewenste debietwaarde uitkomt
- Het systeem dient te worden ontlucht
- De installatierichting van de H-module wordt aangegeven met behulp van indicaties voor de stroomrichting

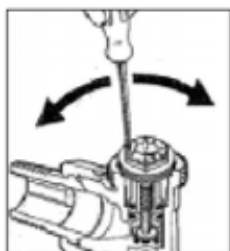
VOORINSTELLING

Debiet in l/u voor een delta P van 0.1 bar.

Positie	Debiet in l/u (Kv bij PR2)	Delta T in K		
		10	15	20
		Vermogen in Watt		
1	8	91	136	181
2	10	113	170	227
2.5	20	227	340	454
3	25	284	425	567
3.5	40	454	680	907
4	55	624	936	1248
4.5	65	737	1106	1474
5	70	794	1191	1588
5.5	85	964	1446	1928
6	100	1134	1701	2268
7	110	1248	1871	2495
8	130	1474	2212	2949

HET PRINCIPE VAN DE DEBIETINREGELING

- Plaats het cijfer tegenover de inkeping op de inregelzeskant
- Draai de ingebouwde tool aan hand van een schroevendraaier zoals opgegeven in het schema hieronder

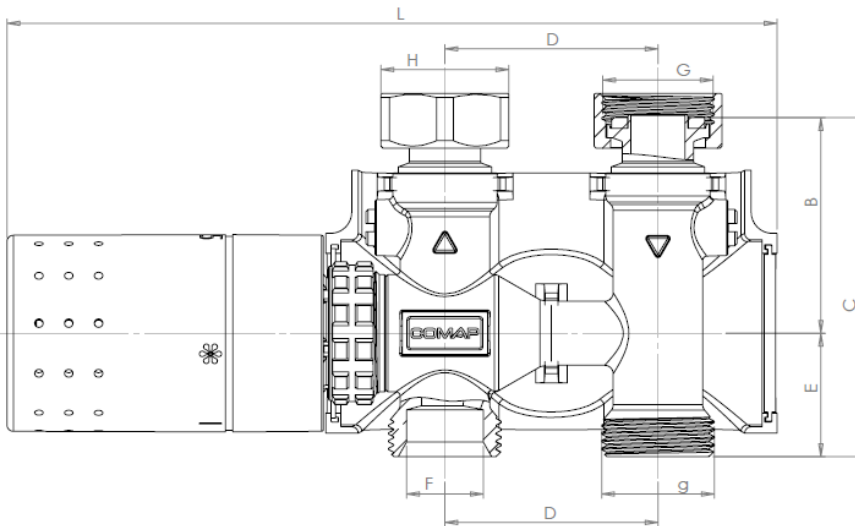




ZELFREGELENDE AUTOSAR DESIGN THERMOSTAATKRAAN MET CENTRALE AANSLUITING

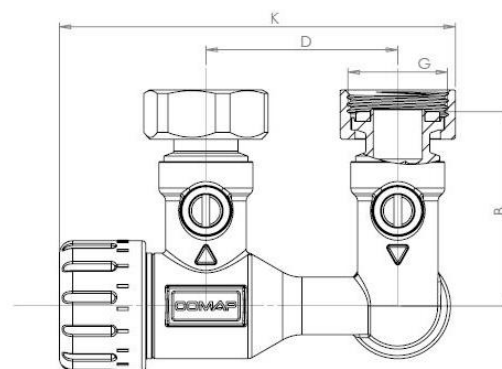
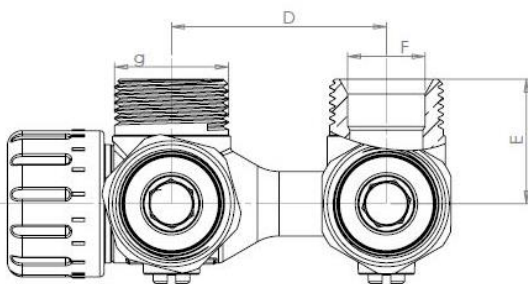
COMAP

AFMETINGEN



B	C	D	E	F	g	G	H	L
51	80	50	29	∅18	¾" E	¾"	30	181

In mm



B	D	E	F	g	G	K
51	50	29	∅18	¾" E	¾"	103

In mm



ZELFREGELENDE AUTOSAR DESIGN THERMOSTAATKRAAN MET CENTRALE AANSLUITING

COMAP

BESCHIKBAAR ASSORTIMENT

Afbeelding	Aansluiting buis	Aansluiting radiator	Aansluiting kop	Hartafstand	Model	Kleur	Art.nr.
	3/4" Euroconus	Binnendraad 1/2" of buitendraad 3/4"	M30 x 1.5	50mm	Haaks rechts	Wit	L234017001
	3/4" Euroconus	Binnendraad 1/2" of buitendraad 3/4"	M30 x 1.5	50mm	Haaks links	Wit	L234019001
	3/4" Euroconus	Binnendraad 1/2" of buitendraad 3/4"	M30 x 1.5	50mm	Recht	Wit	L234015001
	3/4" Euroconus	Binnendraad 1/2" of buitendraad 3/4"	M30 x 1.5	50mm	Haaks rechts	Chroom	L234018001
	3/4" Euroconus	Binnendraad 1/2" of buitendraad 3/4"	M30 x 1.5	50mm	Haaks links	Chroom	L234020001
	3/4" Euroconus	Binnendraad 1/2" of buitendraad 3/4"	M30 x 1.5	50mm	Recht	Chroom	L234016001



ZELFREGELLENDE AUTOSAR DESIGN THERMOSTAATKRAAN MET CENTRALE AANSLUITING

COMAP

AANSLUITING OP DE VERSCHILLENDE BUIZEN

Module	EUROCONUS
Buis	
Koper	835 E 
PE-X	835 PE 
Multilayer	835 PE 

Opmerking: In een systeem met ingebouwde thermostatische binnenwerken moet altijd een differentieelventiel worden geïnstalleerd bij een pomp met vaste snelheid, dit om de ingebouwde binnenwerken te beschermen tegen mogelijke overdruk.