



## ZELFREGELENDE AUTOSAR H-ONDERBLOKKEN

# COMAP

### BESCHRIJVING

De zelfregelende AutoSar tweepijp H-onderblokken hebben 2 functies: debietinregeling en afsluiting van de radiator.

Het onderblok beschikt over een interne drukregelaar die een constant drukverschil handhaaft om een stabiel/vast debiet te verkrijgen in een radiator met geïntegreerd kraanwerk.

Het tweepijp H-onderblok kan elke radiator met hartafstand 50 mm individueel afsluiten.



### VERSIES

Funcities	Zelfregelend (debietinregeling/ debietbegrenzing) Afsluiting
Model	Haaks rechts, Haaks links of Recht (links en rechts)
Aansluiting van de buis	3/4" Euroconus
Aansluiting op de radiator	Binnendraad 1/2" of buitendraad 3/4"
Debietbereik	<ul style="list-style-type: none"><li>• 10 tot 120 l/u (in combinatie met een vooringesteld binnenwerk op een Kv met PR 2k tussen 0.6 en 0.9)</li><li>• 10 tot 80 l/u (in combinatie met een vooringesteld binnenwerk op een Kv met PR 2k tussen 0.25 en 0.35)</li></ul>



### VOORDELEN

- Betere regeling van de kamertemperatuur
- Verhoogd gebruikerscomfort
- Begrenst de installatieberekeningen: geen berekening van de Kv-coëfficiënt of de klepautoriteit
- Geruisloze werking voor de gebruiker
- Snel te installeren
- Esthetiek: toevoer en afvoer van de radiator worden aangesloten op de hydraulische module



## ZELFREGELENDE AUTOSAR H-ONDERBLOKKEN

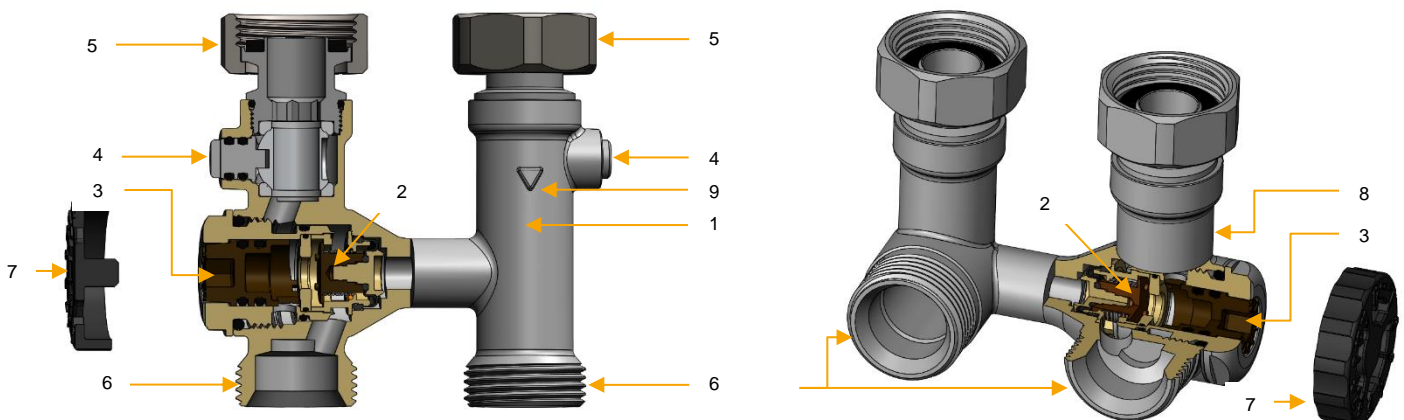
# COMAP

### TOEPASSINGEN

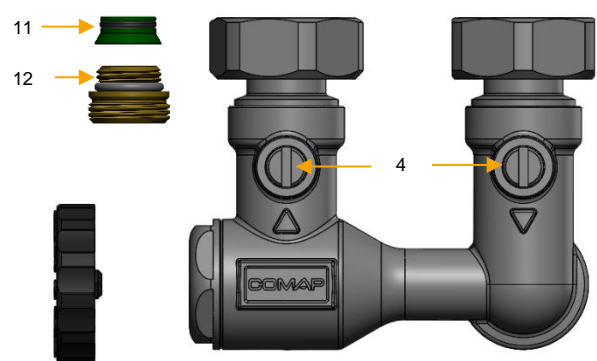
- Voor standaard tweepijps warmwaterverwarmingssystemen onder de volgende voorwaarden:
  - Maximale bedrijfsdruk: 10 bar
  - Minimum drukverschil: 0,1 bar
  - Maximaal drukverschil: 0,6 bar
- Bedrijfstemperatuur: 2°C - 95°C
- EPDM-afdichtingen

Om afzettingen en corrosie te voorkomen, moet de samenstelling van het cv-water voldoen aan de VDI 2035.

### CONCEPT



- 1: Recht huis zelfbalancerende H-module in vernikkeld messing
- 2: Inregelsysteem
- 3: Debietinstelling - PPS-lantaarn
- 4: Radiator-afsluitkleppen
- 5: Aansluitwartels voor radiatoren ( $\frac{3}{4}$ "
- 6: Verbindingen  $\frac{3}{4}$ " Euroconus voor buizen
- 7: Instelgereedschap voor het debiet met één enkele montagepositie
- 8: Zelfbalancerend H-modulehuis haaks (links) in vernikkeld messing
- 9: Stromingsrichtingindicator (uitgang)
- 10: Stromingsrichtingindicator (ingang) #10 niet op afbeelding?!
- 11: Adapter voor radiatoraansluiting buitendraad  $\frac{3}{4}$ "
- 12: Aansluitnippel voor radiatoraansluiting binnendraad  $\frac{1}{2}$ "





## ZELFREGELENDE AUTOSAR H-ONDERBLOKKEN

# COMAP

### UITVOERINGSPROCEDURE

- De debietinregeling vindt plaats door het bijgeleverde gereedschap met de 12 debietposities te verdraaien om zo dicht mogelijk bij de gewenste debietwaarde te komen
- Het systeem moet worden ontluicht
- De installatierichting van de H-module wordt aangegeven met behulp van de indicaties voor de stroomrichting
- Het geïntegreerde binnenwerk van de radiator met 6 aansluitingen moet vooraf worden ingesteld in volledig open stand; het debiet wordt alleen op de H-module ingesteld

### VOORINSTELLING

- Geïntegreerd binnenwerk met een Kv tussen 0,6 en 0,9  
Debiet in l/u voor een delta P van 0,1 bar.

Positie	Debiet in l/u (Kv bij PR2)	Delta T in K		
		10	15	20
1	10	113	170	227
2	20	227	340	454
3	30	340	510	680
4	40	454	680	907
5	50	567	851	1134
6	60	680	1021	1361
7	70	794	1191	1588
8	80	907	1361	1815
9	90	1021	1531	2041
10	100	1134	1701	2268
11	110	1248	1871	2495
12	120	1361	2041	2722

- Geïntegreerd binnenwerk met een Kv tussen 0.25 en 0.35  
Debiet in l/u voor een delta P van 0,1 bar.

Positie	Debiet in l/u (Kv bij PR2)	Delta T in K		
		10	15	20
1	10	113	170	227
2	20	227	340	454
3	30	340	510	680
4	40	454	680	907
5	50	567	841	1134
6	60	680	1021	1361
7	70	737	1106	1474
8	80	794	1191	1588
9	90	851	1276	1701
10	100	907	1361	1815
11	110	907	1361	1815
12	120	907	1361	1815

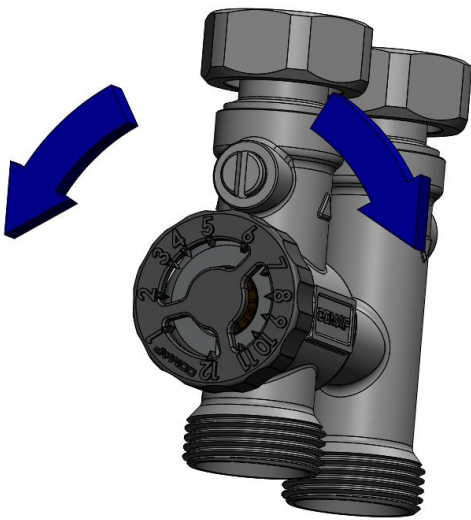


## ZELFREGELENDE AUTOSAR H-ONDERBLOKKEN

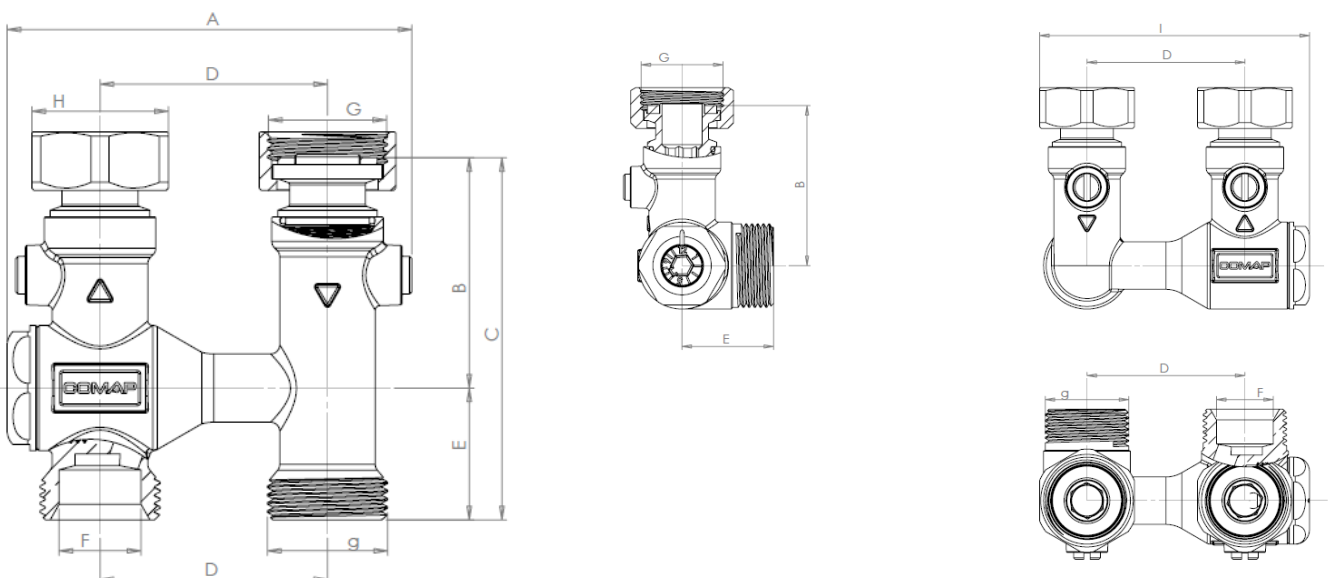
# COMAP

### HET PRINCIPE VAN DE DEBIETINREGELING

- Plaats het cijfer tegenover de inkeping op de inregelzeskant



### AFMETINGEN



A	B	C	D	E	F	g	G	H	I
88	51	80	50	29	ø18	¾" E	¾"	30	86

In mm



## ZELFREGELENDE AUTOSAR H-ONDERBLOKKEN

# COMAP

### BESCHIKBAAR ASSORTIMENT

Afbeelding	Aansluiting buis	Aansluiting radiator	Hartafstand	Model	Art.nr.
	3/4" Euroconus	Binnendraad 1/2" of buitendraad 3/4"	50mm	Recht	980202
	3/4" Euroconus	Binnendraad 1/2" of buitendraad 3/4"	50mm	Haaks rechts	982202
	3/4" Euroconus	Binnendraad 1/2" of buitendraad 3/4"	50mm	Haaks links	983202



## ZELFREGELENDE AUTOSAR H-ONDERBLOKKEN

# COMAP

### AANSLUITING OP VERSCHILLENDE BUIZEN

Module	EUROCONUS
Buis	
Koper	835 E 
PE-X	835 PE 
Multilayer	835 PE 

Opmerking: In een systeem met ingebouwde thermostatische binnenwerken moet altijd een differentieelventiel worden geïnstalleerd bij een pomp met vaste snelheid, dit om de ingebouwde binnenwerken te beschermen tegen mogelijke overdruk.