



ZELFREGELEND AUTOSAR THERMOSTAATKRAAN MET CENTRALE AANSLUITING

COMAP

BESCHRIJVING

De zelfbalancerende AutoSar Thermod thermostaatkraan met centrale aansluiting heeft drie functies: debietregeling, thermostaatkraan en radiatorafsluiter.

De thermostaatkraan beschikt over een interne drukregelaar die een constant drukverschil handhaaft om een stabiel/vast debiet te verkrijgen in een radiator met geïntegreerde ventielen. Deze integreert een thermostatisch binnenwerk die het mogelijk maakt om een M30 thermostaatkop te monteren.

Het tweepijp thermostatisch H-onderblok kan elke radiator met hartafstand 50 mm individueel afsluiten.



VERSIES

Funcies	Zelfregelend (debietinregeling/ debietbegrenzing) Thermostatisch Afsluiting
Model	Haaks rechts, Haaks links of Recht (links en rechts)
Aansluiting van de buis	¾" Euroconus
Aansluiting op de radiator	Binnendraad ½" of buitendraad ¾"
Aansluiting op de kop	M30*1.5
Debietbereik	8 tot 130 l/u Kv bij PR 2k



VOORDELEN

- Betere regeling van de kamertemperatuur
- Verhoogt het gebruikerscomfort
- Begrenst de installatieberekeningen: geen berekening van de Kv-coëfficiënt of klepautoriteit
- Geruisloze werking voor de gebruiker
- Snel te installeren
- Esthetisch: toevoer en afvoer van de radiator worden aangesloten op de thermostaatkraan



ZELFREGELEND AUTOSAR THERMOSTAATKRAAN MET CENTRALE AANSLUITING

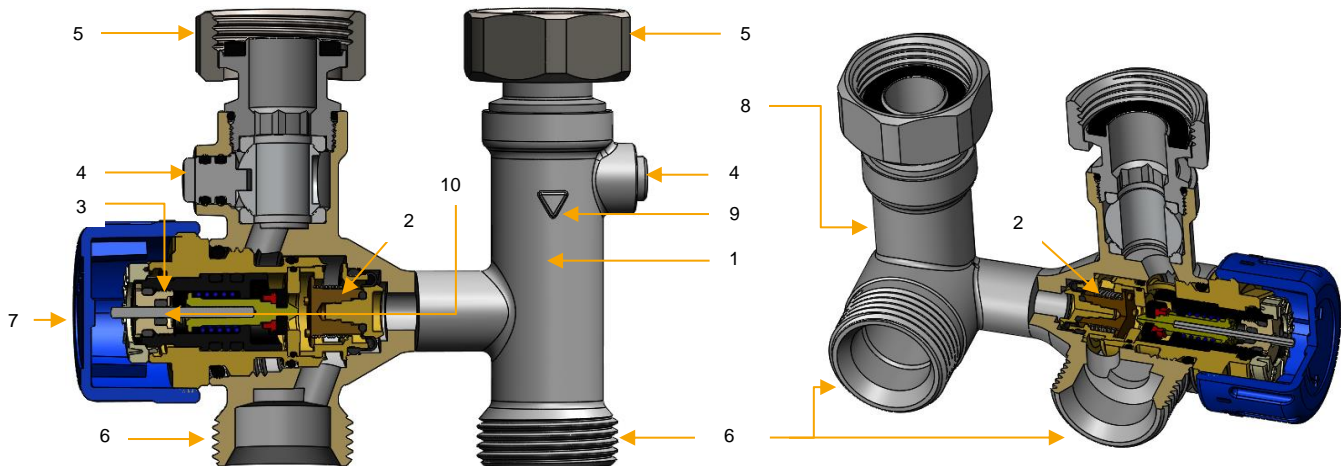
COMAP

TOEPASSINGEN

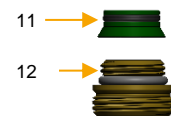
- Voor standaard tweepijps warmwaterverwarmingssystemen onder de volgende voorwaarden:
 - Maximale bedrijfsdruk: 10 bar
 - Minimum drukverschil: 0,1 bar
 - Maximaal drukverschil: 0,6 bar
- Bedrijfstemperatuur: 2°C - 95°C
- EPDM-afdichtingen

Om afzettingen en corrosie te voorkomen, moet de samenstelling van het cv-water voldoen aan de VDI 2035.

CONCEPT



- 1: Recht huis zelfbalancerende H-module in vernikkeld messing
- 2: Inregelsysteem
- 3: Debietinstelling - PPS-lantaarn
- 4: Radiatorafsluitkleppen
- 5: Aansluitwartels voor radiatoren ($\frac{3}{4}$ "
- 6: Verbindingen $\frac{3}{4}$ " euroconus voor buizen
- 7: Beschermkap
- 8: Zelfbalancerend H-modulehuis haaks (links) in vernikkeld messing
- 9: Stromingsrichtingindicator (uitgang)
- 10: Voorinstelbaar thermostatisch binnenwerk M30 met ingebouwde tool
- 11: Adapter voor radiator aansluiting buitendraad $\frac{3}{4}$ "
- 12: Aansluitnippel voor radiator aansluiting binnendraad $\frac{1}{2}$ "





ZELFREGELENDE AUTOSAR THERMOSTAATKRAAN MET CENTRALE AANSLUITING

COMAP

UITVOERINGSPROCEDURE

- De debietinregeling vindt plaats door het bijgeleverde gereedschap met de 12 debietposities te verdraaien om zo dicht mogelijk bij de gewenste debietwaarde te komen
- Het systeem moet worden ontlucht
- De installatierichting van de H-module wordt aangegeven met behulp van de indicaties voor de stroomrichting

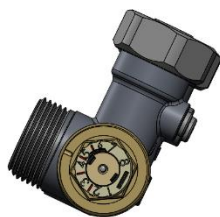
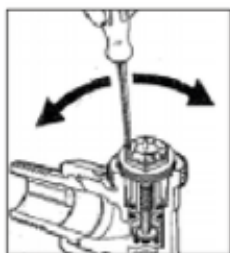
VOORINSTELLING

Debiet in l/u voor een delta P van 0.1 bar.

Positie	Debiet in l/u (Kv bij PR2)	Delta T in K		
		10	15	20
1	8	91	136	181
2	10	113	170	227
2.5	20	227	340	454
3	25	284	425	567
3.5	40	454	680	907
4	55	624	936	1248
4.5	65	737	1106	1474
5	70	794	1191	1588
5.5	85	964	1446	1928
6	100	1134	1701	2268
7	110	1248	1871	2495
8	130	1474	2212	2949

HET PRINCIPE VAN DE DEBIETINREGELING

- Plaats het cijfer tegenover de inkeping op de inregelzeskant
- Draai de ingebouwde tool aan hand van een schroevendraaier zoals opgegeven in het schema hieronder

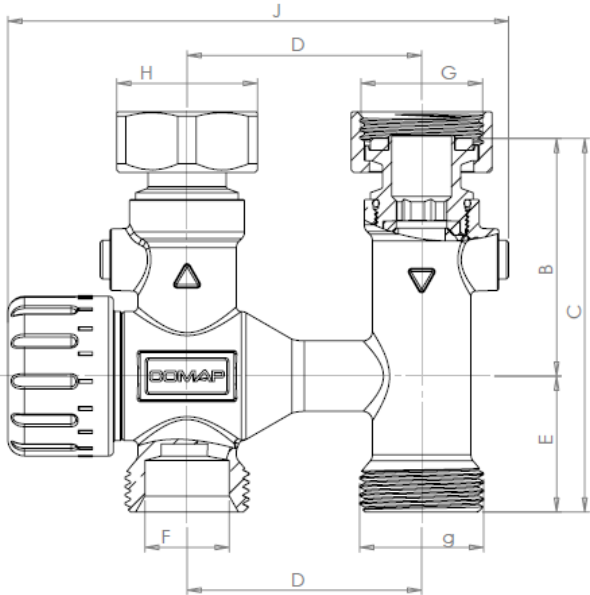




ZELFREGELENDE AUTOSAR THERMOSTAATKRAAN MET CENTRALE AANSLUITING

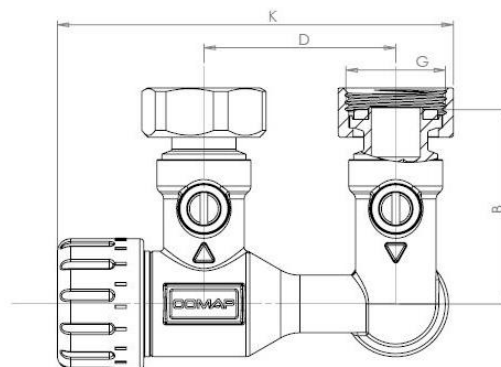
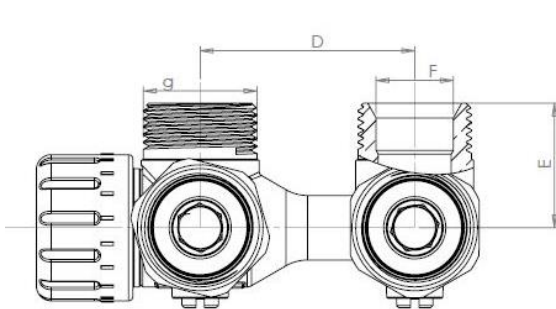
COMAP

AFMETINGEN



B	C	D	E	F	g	G	H	J
51	80	50	29	ø18	¾" E	¾"	30	106

In mm



B	D	E	F	g	G	K
51	50	29	ø18	¾" E	¾"	103

In mm



ZELFREGELENDE AUTOSAR THERMOSTAATKRAAN MET CENTRALE AANSLUITING

COMAP

BESCHIKBAAR ASSORTIMENT

Afbeelding	Aansluiting buis	Aansluiting radiator	Aansluiting kop	Hartafstand	Model	Art.nr.
	3/4" Euroconus	Binnendraad 1/2" of buitendraad 3/4"	M30 x 1.5	50mm	Recht	L234012001
	3/4" Euroconus	Binnendraad 1/2" of buitendraad 3/4"	M30 x 1.5	50mm	Haaks rechts	L234013001
	3/4" Euroconus	Binnendraad 1/2" of buitendraad 3/4"	M30 x 1.5	50mm	Haaks links	L234014001



ZELFREGELENDE AUTOSAR THERMOSTAATKRAAN MET CENTRALE AANSLUITING

COMAP

AANSLUITING OP DE VERSCHILLENDE BUIZEN

Module	EUROCONUS
Buis	
Koper	835 E 
PE-X	835 PE 
Multilayer	835 PE 

Opmerking: In een systeem met ingebouwde thermostatische binnenwerken moet altijd een differentieelventiel worden geïnstalleerd bij een pomp met vaste snelheid, dit om de ingebouwde binnenwerken te beschermen tegen mogelijke overdruk.