

**Zelfregulerende thermostaatkraan  
AutoSar**



**Omschrijving**

AutoSar is een afsluiter met 2 functies: doorstroombegrenzer en inregeling debiet. De AutoSar-afsluiters hebben een inwendige drukregelaar die ervoor zorgt dat een constante differentiaaldruk aangehouden kan worden, wat een constant debiet verzekert.

Het debiet wordt geregeld d.m.v. de draaiende, interne appendage waarop de 12 debietstanden zijn aangeduid. Zo kan de gewenste stroomwaarde zo nauwkeurig mogelijk ingesteld worden.

**Versies**

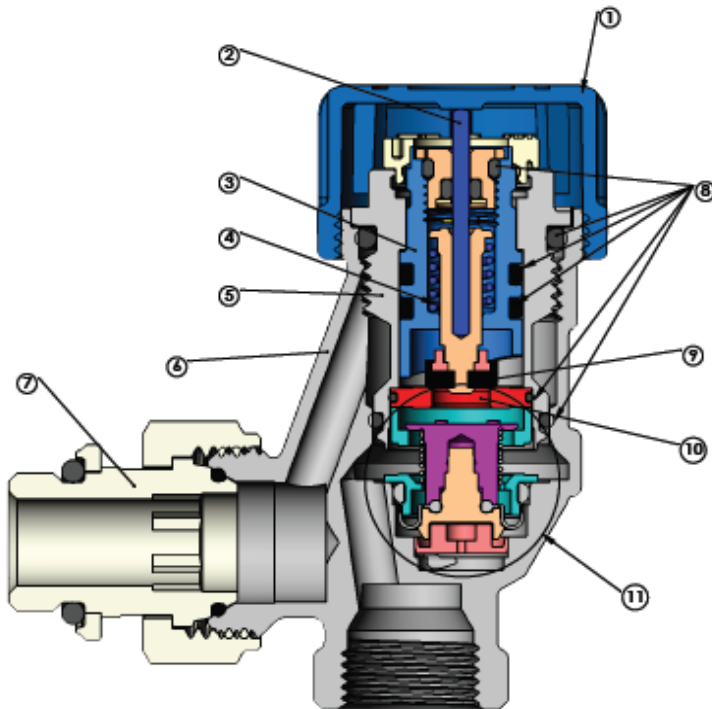
<b>Functies</b>	Debietinregeling Doorstroombegrenzing
<b>Aansluiting kop</b>	M30x1.5
<b>Aansluiting buis</b>	Rechtstreeks op metalen buis en dankzij een accessoire ook aansluiting op PEX-buis of meerlagige buis mogelijk.
<b>Aansluiting op radiator</b>	Zelfdichtend staartstuk: 3/8", 1/2"
<b>Debietbereik</b>	8 tot 110l/h bij BP2

**Voordelen**

- ° Conform EN215.
- ° Betere regeling van de kamertemperatuur.
- ° Meer comfort voor de gebruiker.
- ° Beperkte berekeningen: geen berekening van Kv-coëfficiënt of van afsluiterautoriteit.
- ° Snel te installeren
  - 1 product voor 2 functies
  - dankzij de dubbele O-ring
- ° Stille werking



## Ontwerp



1. Beschermingsdop: gerecycleerde kunststof.
2. Spil: rvs.
3. Lantaarnring.
4. Veer 4 kg: roestvrij staal.
5. Hoed: messing.
6. Huis: warm gevormde messing, vernikkeld
7. Pakking-moergeheel met 2 O-ringen
8. O-ring: polypropyleenethyleen, bestand tegen antivriesproducten.
9. Wrijvingsklep EPDM.
10. Zitting.
11. Debietbegrenzing.

## Toepassingen

Voor standaard tweebuissystemen voor verwarming met warm water, onder de volgende voorwaarden:

Maximale bedrijfsdruk:	10 bar
Minimale differentiaaldruk:	0,1 bar
Maximale differentiaaldruk:	0,6 bar
Minimale bedrijfstemperatuur:	2 °C
Maximale bedrijfstemperatuur:	95 °C

Om corrosie te voorkomen moet het verwarmingswater voldoen aan de VDI 2035.



**Afmetingen**

	Vorm	Artikel nr	Aansluiting kop	G	B	L
	Hoeks	R868403B	M30	3/8"	49	20
		R868404B	M30	1/2"	53	23
	Recht	R869403B	M30	3/8"	84.5	30
		R869404B	M30	1/2"	94	33

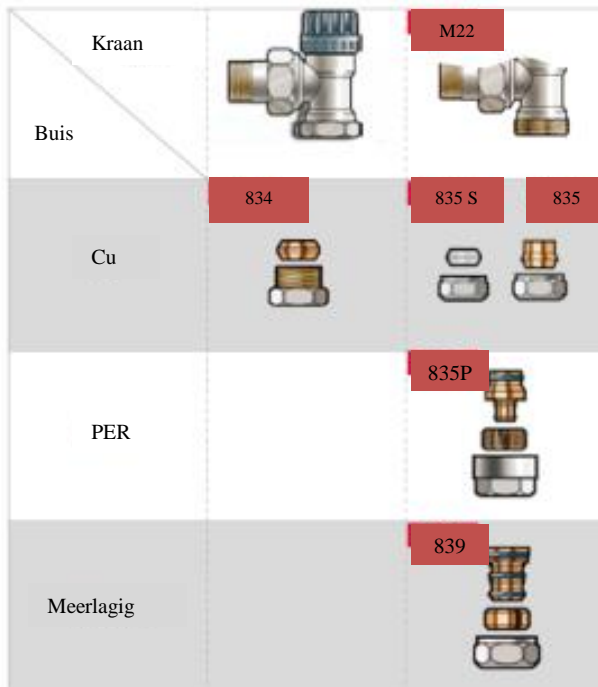
\*Dubbele O-ring



**Gamma in de catalogus**

	Afm. EN 215	Aansluiting kop	Model	Aansluiting buis	Aansluiting radiator	Debiet bij BP 2	Artikel code
<b>R868B</b>	F	M30	Haaks	Rp 3/8	R 3/8 2JT	8 / 115 l/h	R868403B
				Rp 1/2	R 1/2 2JT	8 / 115 l/h	R868404B
Recht			Rp 3/8	R 3/8 2JT	8 / 115 l/h	R869403B	
			Rp 1/2	R 1/2 2JT	8 / 115 l/h	R869404B	
<b>R868B</b>	F		Haaks	M22	R 3/8 2JT	8 / 115 l/h	R868403B + 981248
				M22	R 1/2 2JT	8 / 115 l/h	R868404B + 981242
<b>R869B</b>			Recht	M22	R 3/8 2JT	8 / 115 l/h	R869403B + 981248
				M22	R 1/2 2JT	8 / 115 l/h	R869404B + 981242
<b>R869B</b>	F	M30	Recht met bocht	Rp 1/2	R 1/2 2JT	8 / 115 l/h	R869404B + 597004B

**Aansluiting op de verschillende buizen**



M22 met adaptor, zie deel Toebehoren

**Voorinstelling**

	P 1	P 2	P 2,5	P 3	P 3,5	P 4	P 4,5	P 5	P 5,5	P 6	P 7	P 8
<b>Kv bij BP2</b>	8	12	20	30	45	60	65	75	85	95	100	110
<b>Kvs</b>	8	12	20	30	45	65	75	85	100	110	120	140

	Positie	l/h	Delta T in K		
			10	15	20
			Watt		
	1	8	91	136	181
	2	12	136	204	272
	.2-1/2	20	227	340	454
	3	30	340	510	680
	.3-1/2	45	510	766	1021
	4	60	680	1021	1361
	.4-1/2	65	737	1106	1474
	5	75	851	1276	1701
	.5-1/2	85	964	1446	1928
	6	95	1077	1616	2155
	7	100	1134	1701	2268
	8	110	1248	1871	2495

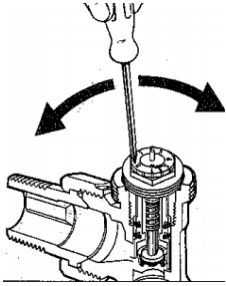


### ***Instellingsprincipe van de Kv***

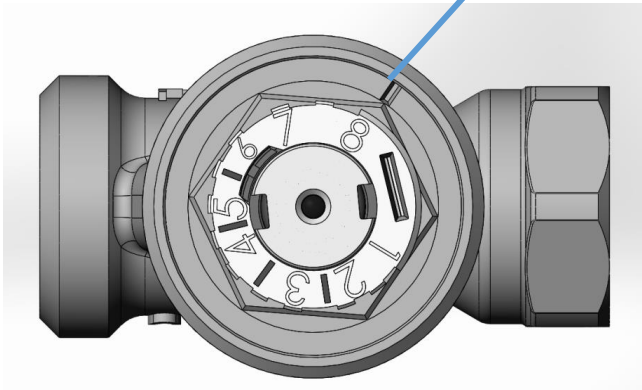
Het debiet wordt op de gewenste waarde ingesteld met behulp van de ingebouwde appendage waarop de 12 regelstanden zijn aangeduid.

De appendage met een schroevendraaier op de juiste stand zetten, zoals hieronder afgebeeld.

Het cijfer van de gewenste waarde naast het op de hoed aangeduide streepje draaien.



Positie 8





### Nominale opening instellen



- De kraan volledig dichtdraaien en een 1 op de kraan markeren.
- De kraan zes streepjes (aangeduid op de dop) opendraaien. De kraan is nu ingesteld op de nominale opening.
- De dop verwijderen om de thermostaatkop te installeren.
- De kop op stand 5 zetten, de kop stevig op de kraan drukken en met de hand vastschroeven.

### Toebehoren

Afbeelding	Ref	Omschrijving
	981242	1/2" – M22
	981248	3/8 " – M22
	583740	Regeltool AutoSar
	R581600	Insert M30 3/8,1/2
	P120003001	Koffer vervangkit compatibel AutoSar
	P120004001	Toebehoren voor compatibiliteit demoblok met Autosar

Ref. : 00880\_2017-01\_DUTB

Opmerking: bij een installatie met thermostaatkranen moet er steeds een differentieel drukregelaar voorzien worden bij een pomp met vaste snelheid of een  $\Delta P$  groter dan 0,6 bar in de installatie om de pomp en de thermostaatkranen te beschermen tegen overdruk.