

VERKOOPPROGRAMMA 2014-2015

REGELTECHNIEKEN & VLOERVERWARMING

Comap Ballorex Meibes Biofloor





Uitbalancering

Ballorex - vereenvoudigde precisie

De verwarmings- of koelkringen uitbalanceren is noodzakelijk om een gelijkmatige en geregelde verdeling van de energie in de installatie te garanderen.

Het Ballorex-assortiment, dat uit handbediende afsluiters en automatische afsluiters met constant debiet of constante druk bestaat, stelt de installateurs in staat om die inregeling op een nauwkeurige, eenvoudige en snelle manier uit te voeren.

TOEPASSINGEN

Geschikt voor alle hydraulische kringen voor centrale verwarming en klimaatregeling.

De strangregelventielen worden gemonteerd op primaire of secundaire kringen.

VOORDELEN

- Ruim productassortiment
- Nauwkeurig en eenvoudige inregeling
- Eenvoudige inregeling

Statische manuele strangregelventielen - Comap	79
Statische strangregelventielen - Ballorex Vario	81
Statische strangregelventielen - Ballorex Venturi	82
Dynamische strangregelventielen PICV - Ballorex Dynamic	83
Drukverschilregelaars DPCV - Ballorex Delta	85
Toebehoren	87

Ballorex

STRANGREGELVENTIELEN

COMAP Ballorex biedt een compleet assortiment statische, dynamische en automatische strangregelventielen aan voor de uitbalanceren van de verwarmings- en koelingscircuits. Deze eenvoudig in te regelen afsluiters of ventielen garanderen een optimale regeling, waardoor het mogelijk wordt energie te besparen.

TOEPASSINGEN

- Statische, handbediende strangregelventielen (750, 750B, Ballorex Venturi en Barrolex Vario):

Ventielen met een regelbare opening zijn de zuinigste manier om het verstoorde evenwicht door de geometrie van de kring te compenseren.

- Dynamische (PICV) ventielen (Ballorex Dynamic):

Ideaal voor toepassingen waarbij een constant debiet vereist is (zoals ventilatorluchtcoolers en klimaatregelaars) of voor zones waar een onderbroken bedrijf noodzakelijk is (zoals hotelkamers en winkels). Bevestigd op koel- of verwarmingstoepassingen.

- Drukverschilregelaars (DPCV) (Ballorex Delta)

Garanderen een constante verschildruk op de stijgleidingen van de verwarmingssystemen, om een werking met een optimale druk te garanderen en hydraulische interferenties van de andere aftakkingen van de installatie te vermijden.



STATISCHE STRANGREGELVENTIELEN

COMAP - MANUELE STRANGREGELVENTIELEN MET VARIABELE MEETOPENING

De manuele Comap - strangregelventielen met hun schuin aangesneden klep zorgen voor een nauwkeurige inregeling van installaties (verwarming, sanitair en airconditioning). De hoogwaardige kwaliteit van deze strangregelventielen zorgen voor een uiterst nauwkeurige uitbalanceren van de kolommen.

Belangrijkste voordelen:

- Stevig en nauwkeurig design
- Flexibele installatie en servicegemak:
Alle strangregelventielen kunnen in elke gewenste stand op zowel aanvoer- als retourleiding geplaatst worden. Alle modellen met ref. 750 en 751 zijn zo ontworpen dat de installateur heel eenvoudig het drukverlies en het debiet in de leidingen kan controleren door middel van twee drukknippels met snelkoppeling.
- Breed gamma geschikt voor nieuwbouw en renovatie voor kleine en grote hydraulische installaties.
De modellen met gereduceerde Kv-waarde (blauw handwiel) zijn speciaal ontworpen voor uitbalanceren van installaties in renovaties.



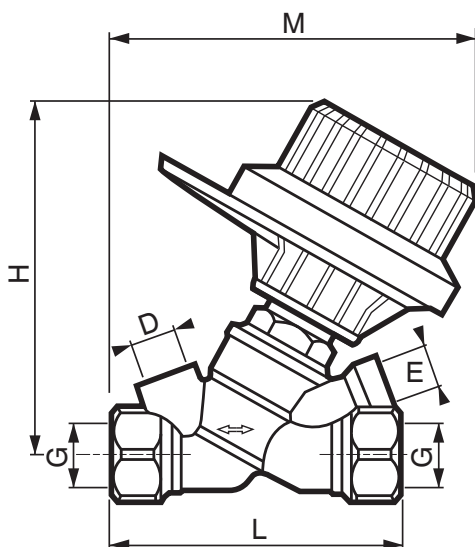
TIP

METEN



Voor betrouwbare meetresultaten raden wij aan om:

- > de toevoer te installeren onder de klepzitting (richting A-B)
- > het ventiel te monteren op de retourleiding
- > voor en achter het ventiel een rechte buislengte van 15 keer de diameter te plaatsen
- > een minimale inregelpositie van 5 te respecteren



DN	G	D	E	H	L	M
10	3/8"	1/4"	1/4"	104	88.5	106
15/15R	1/2"	1/4"	1/4"	104	88.5	106
20/20R	3/4"	1/4"	1/4"	104	95.5	112
25/25R	1"	1/4"	1/4"	108	96	116
32	5/4"	3/8"	1/4"	117	117	127
40	6/4"	3/8"	1/4"	122	125	133
50	2"	3/8"	1/4"	126	149	146

Specificaties

- Temperatuurbereik: -25 °C / +110 °C
- Drukklasse: PN16

Materialen

- Afsluiterhuis: Brons

MANUELE STRANGREGELVENTIELEN BINNENDRAAD

STRANGREGELAFSLUITER MET DIGITAAL HANDWIEL

750

Met aftapkraan



Afmetingen	DN	Art. code	Kv (m³/h)	Verp.
3/8"	DN10	750403	1,95	1
1/2"	DN15	750404	4,47	1
3/4"	DN20	750406	5,9	1
1"	DN25	750408	8,52	1
1"1/4	DN32	750410	14,88	1
1"1/2"	DN40	750412	21,09	1
2"	DN50	750416	35,48	1

STRANGREGELAFSLUITER MET DIGITAAL HANDWIEL

751

Met 2 meetnippels



Afmetingen	DN	Art. code	Kv (m³/h)	Verp.
	DN10	751403	1,95	1
1/2"	DN15	751404	4,47	1
3/4"	DN20	751406	5,9	1
1"	DN25	751408	8,52	1
1"1/4	DN32	751410	14,88	1
1"1/2"	DN40	751412	21,09	1
2"	DN50	751416	35,48	1

STRANGREGELAFSLUITER MET DIGITAAL HANDWIEL GEREDUCEERDE KV - WAARDE

750R

Met meetnippel en aftapkraan



Afmetingen	DN	Art. code	Kv (m³/h)	Verp.
1/2"	DN15	7504041	1,89	1
3/4"	DN20	7504061	1,90	1
1"	DN25	7504081	5,19	1

STRANGREGELAFSLUITER MET DIGITAAL HANDWIEL GEREDUCEERDE KV-WAARDE

751R

Met 2 meetnippels



Afmetingen	DN	Art. code	Kv (m³/h)	Verp.
1/2"	DN15	7514041	1,90	1
3/4"	DN20	7514061	1,89	1
1"	DN25	7514081	5,19	1

MANUELE STRANGREGELVENTIELEN MET FLENZEN VOOR GROTE HYDRAULISCHE INSTALLATIES

STRANGREGELAFSLUITER

751B

Met pakkingafdichting. Met 2 meetnippels apart geleverd (in plastic zakje aan handwiel)



DN	Art. code	Kv (m³/h)	Verp.
DN15	751504	4,5	1
DN20	751506	6,6	1
DN25	751507	9,8	1
DN32	751508	15,1	1
DN40	751509	24,9	1
DN50	751510	48,5	1
DN65	751512	74,4	1
DN80	751513	111	1
DN100	751514	165	1
DN125	751516	242	1
DN150	751518	372	1
DN200	751520	704	1

STRANGREGELAFSLUITER

750B

Met balgafdichting. Met 2 meetnippels apart geleverd (in plastic zakje aan handwiel)



DN	Art. code	Kv (m³/h)	Verp.
DN250	750750	812	1
DN300	750800	1383	1
DN350	750850	1651	1
DN400	750900	2383	1



STATISCHE STRANGREGELVENTIELEN

BALLOREX VARIO - STRANGREGELVENTIEL MET VARIABLE MEETOPENING

De Ballorex Vario is een strangregelventiel met variabele meetopening voor het inregelen van verwarmings en koelsystemen. De inregeling zorgt ervoor dat de waterstroom gelijkmatig wordt verdeeld in individuele stijgleidingen en afgifte-units. Typische toepassingen zijn centrale verwarmings- en koelsystemen en fancoil units in utiliteitsbouw.

Belangrijkste voordelen

- **Energiebesparing:**
Door een installatie goed in te regelen kan veel energie bespaard worden (soms tot wel 40%!) en tevens ook het comfort worden verhoogd. Door een systeem goed in te regelen wordt het water optimaal verdeeld over alle ruimten en wordt met zo min mogelijk energie een optimaal comfort gerealiseerd.
- **Compact ontwerp en flexibele installatie :**
De Ballorex Vario is compact en combineert flowmeting, inregeling en afsluiten in één ventiel. Door dit ontwerp kan de Ballorex Vario ook worden geplaatst in lastig bereikbare kleine ruimtes. De Ballorex Vario kan in elke positie worden geïnstalleerd, ongeacht de flowrichting. Dat zorgt voor een flexibele en foutloze installatie.
- **Eenvoudige instelling en service:**
De Ballorex Vario is voorzien van P/T-meetnippels voor verschilddrukmeting tijdens instelling en flowcontrole met behulp van een verschilddruk-flowmeter.



Afmetingen	DN	Art. code	Kv (m ³ /h)
1/2"	DN15	4351000S-001003	1,71
3/4"	DN20	4451000S-001003	4,40
1"	DN25	4551000S-001003	7,46
1"1/4	DN32	4651000S-001003	13,48
1"1/2	DN40	4751000S-001003	23,68
2"	DN50	4851000S-001003	34,52



TIP

PARTNERVENTIEL



De Ballorex Vario met aftapventiel kan via een capillaire buis worden aangesloten op de Ballorex Delta verschilddrukregelaar.

Bij een gecombineerd gebruik van de Ballorex Vario en de Ballorex Delta in een systeemlus met eindunits worden drukschommelingen binnen die lus weggenomen.

De ingestelde ontwerpflow van het Ballorex Vario-ventiel wordt nooit overschreden dankzij de constante regeling van de verschilddruk.



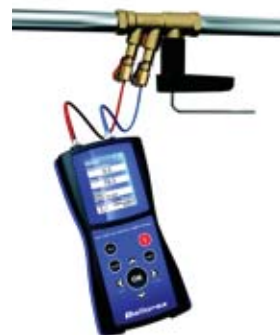
STATISCHE STRANGREGELVENTIELEN

BALLOREX VENTURI - STRANGREGELVENTIEL MET VASTE MEETOPENING

Ballorex Venturi is een nieuwe generatie strangregelventielen voor het inregelen van verwarmings- en koelsystemen. De inregeling zorgt ervoor dat de waterstroom gelijkmatig wordt verdeeld in individuele stijgleidingen en afgifteenits. Typische toepassingen zijn centrale verwarmings- en koelsystemen en fancoil units in utiliteitsbouw.

Belangrijkste voordelen:

- **Perfekte balans Venturi-meting:**
De Ballorex Venturi maakt gebruik van het bekende Venturi-principe, waarbij de flow wordt gemeten aan de hand van het drukverschil dat wordt veroorzaakt door een vaste Venturi-nozzle. Zo wordt een hoog verschilruksignaal gegenereerd voor een optimale flowmeting. De Ballorex Venturi creëert een meetsignaal dat wel 10 keer hoger is dan bij een regulier ventiel met vaste of variabele opening bij dezelfde drukval over het ventiel.
- **Hogere energie-efficiëntie door superieure meetnauwkeurigheid:**
De Ballorex Venturi heeft een constante meettolerantie van slechts $\pm 3\%$, terwijl reguliere strangregelventielen bij het meten een variabele onnauwkeurigheid hebben tot $\pm 15\%$, al naargelang de instelling van het ventiel. De superieure meetnauwkeurigheid van de Ballorex Venturi staat garant voor een nauwkeurige balancering van verwarmings- en koelsystemen en daarmee voor een efficiënter energiegebruik.
- **Snelle en makkelijk uitbalanceren:**
Aangezien de flowmeting bij de Ballorex Venturi gebeurt met behulp van de ingebouwde Venturi-nozzle, geldt er voor iedere ventielmaat slechts één Kv-meetwaarde. Dit is een aanzienlijk voordeel, omdat instellen en meten tegelijk kunnen plaatsvinden, waardoor het balanceren snel en makkelijk gaat.
- **Compact en flexibel:**
De Ballorex Venturi kan in elke gewenste positie worden gemonteerd zonder rechte leidingen, voor perfecte flexibiliteit en eenvoudige montage. onnauwkeurigheid hebben tot $\pm 15\%$, al naargelang de instelling van het ventiel. De superieure meetnauwkeurigheid van de Ballorex Venturi staat garant voor een nauwkeurige balancering van verwarmings- en koelsystemen en daarmee
- **Flexiebele installatie.**



Afmetingen	DN	Type	Art. code	Kv (m ³ /h)
1/2"	15	Ultra Low	435000V-001003	0,30
1/2"	15	Low	435000L-001003	0,63
1/2"	15	Standard	435000S-001003	1,62
1/2"	15	High	435000H-001003	2,48
3/4"	20	Low	445000L-001003	1,43
3/4"	20	Standard	445000S-001003	2,81
3/4"	20	High	445000H-001003	5,70
1"	25	Standard	455000S-001003	7,53
1"	25	High	455000H-001003	12,13
1"1/4	32	High	465000H-001003	13,20
1"1/2	40	High	475000H-001003	22,00
2"	50	High	485000H-001003	36,00

 **VERKRIJGBAAR TOT DN 600**



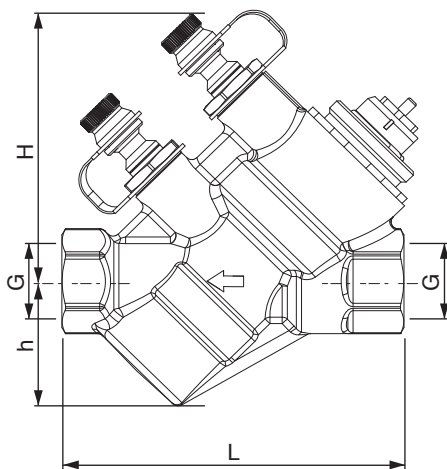
DYNAMISCHE STRANGREGELVENTIELEN

BALLOREX DYNAMIC - DYNAMISCHE (PICV) STRANGREGELVENTIELEN

De Ballorex Dynamic is een nieuwe generatie drukonafhankelijke strangregelventielen. Ballorex Dynamic ventielen functioneren volledig onafhankelijk van veranderingen in de systeemdruk van koel- of verwarmingssystemen. Het ventiel wordt veel toegepast voor eindunits in de hoogbouw.

Belangrijkste voordelen:

- Het ontwerp van de Ballorex Dynamic zorgt ervoor dat de flow wordt ingesteld en geregeld zonder problemen met te hoge flow of overmatige pompbelasting. Het resultaat is een optimaal comfort voor eindgebruikers, een lager energieverbruik en lagere kost.
- Perfecte balans maakt inregeling overbodig:
Met een gemonteerde actuator combineert de Ballorex Dynamic de automatische flowbegrenzing en de tweewegregelfunctie in één ventiel. De flow wordt dan rechtstreeks geregeld door het signaal van het GBS-systeem of de kamerthermostaat.
- Flexiebele installatie en servicegemak:
De installatie van de Ballorex Dynamic verloopt bijzonder flexibel doordat het ventiel in elke gewenste positie kan worden gemonteerd, rechtstreeks op bochten, verloopkoppelingen of flexibele leidingen zonder rechte leiding vóór en na het ventiel.



Druktemperatuur

- Temperatuurbereik: -20 °C / +120 °C
- Drukklass: PN 25
- Werkingsbereik: 30 - 400 kPa

Materiaal

- Afsluiterhuis: DR Messing CW602N
- Binnenwerk: PPS
- Dichtingsringen: EPDM
- Membraan: versterkt EPDM

DN	G	H	h	L
15	1/2"	76	35	95
20	3/4"	83	49	120
25S	1"	81	56	127
25H	1"	81	56	127
32H	5/4"	87	72	154

DYNAMISCHE STRANGREGELAFSLUITER

BALLOREX DYNAMIC DYNAMISCHE STRANGREGELAFSLUITER

750 PICV - 30-400KPA

Met 2 meetnippels



Afmetingen Binnendraad	DN	Art. code	Debiet (m ³ /h)	Verp.
1/2"	DN15	4360000L-000001	0,118	1
1/2"	DN15	4360000S-000001	0,45	1
1/2"	DN15	4360000H-000001	1,4	1
3/4"	DN20	4460000S-000001	0,882	1
3/4"	DN20	4460000H-000001	2,221	1
1"	DN25	4560000S-000001	2,34	1
1"	DN25	4560000H-000001	3,33	1
1" 1/4	DN32	4660000H-000001	4,40	1
1"1/2	DN40	4760000S-000001		1
2"	DN50	4860000H-000001		1

MODULERENDE ELEKTROTHERMISCHE KOP

ACTUMOD

Inclusief adapter. Voor plaatsing op Ballorex Dynamic 750 PICV



Afmetingen	Art. code	Type	Werkspanning	Regeling	Verp.
M30 x 1,5	U620001001	NC	24V	modulerend 0-10V	1

ELEKTROTHERMISCHE KOP

ACTUMOFF

Inclusief adapter. Voor plaatsing op Ballorex Dynamic 750 PICV



Afmetingen	Art. code	Type	Werkspanning	Regeling	Verp.
M30 x 1,5	U620003001	NC	24V	ON/OFF	1
M30 x 1,5	U620002001	NC	230V	ON/OFF	1



DRUKVERSCHILREGELAARS VOOR CONSTANTE VERSCHILDRIJK

BALLOREX DELTA - DRUKVERSCHILREGELAARS (DPCV)

Deze afsluiter zorgt voor een constante verschildruk in een hydraulische kring met variabel debiet. De afsluiter wordt gebruikt in installaties voor verwarming en koeling.

Deze verschildrukregelaar voor constante verschildruk garandeert een optimale werking van appendages in elk installatiesegment: thermostaatkranen, terminaleenheden voor koeling, en dat zelfs bij een variabel debiet.

Belangrijkste voordelen:

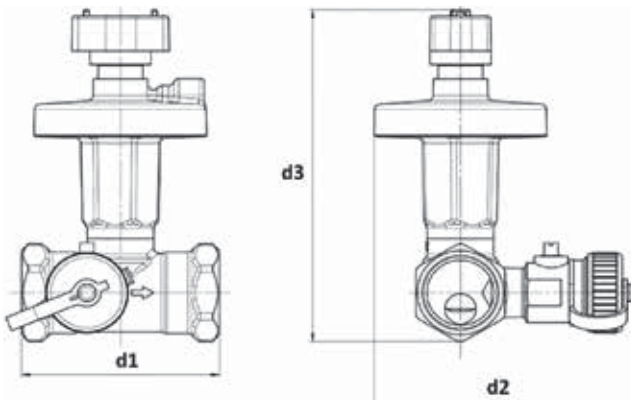
- Energiebesparing dankzij de opheffing van de overdebieten in de installatie en dankzij de homogenisering van de retourtemperatuurwaarden
- De installatie kan worden uitgebreid terwijl het verdeelnet daarvoor niet opnieuw hoeft te worden uitgebalanceerd. Met de Ballorex Delta kan men een systeem opsplitsen in verschillende deelsystemen die onafhankelijk van mekaar werken.
- De regelafsluiters werken altijd met maximale autoriteit: Wanneer deze afsluiters het systeem verplichten om met een deellast (thermostaatkraan) te werken, is er geen impact op de beschikbare verschildruk voor de andere zones.
- Vermindering van het lawaai van de installatie door nooit de vereiste verschildruk te overschrijden.



Materiaal :

- Huis van de afsluiter, zitting, conus en inwendige mechanische onderdelen: messing DR CW602N
- Veer: roestvrij staal
- Afdichting en membraan in EPDM
- Afsluitknop: PA 6.6

Afmetingen:



	D1	D2	D3
DN15	61	91.5	116
DN20	71	93	122
DN25	84	113	169
DN32	96	120	177
DN40	99,5		194 (5-25KPa) 220 (20-40KPa)
DN50	135		206,5 (5-25KPa) 232 (20-40KPa)

TECHNISCHE GEGEVENS

Uitvoering		DN15	DN20	DN25	DN32
Artikelcode	5-25 kPa (LP)	43550010-021003	44550010-021003	45550010-021003	46550010-021003
	20-40 kPa (HP)	43550030-021003	44550030-021003	45550030-021003	46550030-021003
Kenmerk	Symbol				
Max. druk	PMax		25 bar		
Max. temperatuur	TMax		135°C		
Min. temperatuur	TMin		-20°C		
Debiet bij max. opening	Kvs	1,6	2,5	4,0	6,3
Verschildrukbereik	PDPCV		5-25 kPa (LP) 20-40 kPa (HP)		
Max. verschildruk door de afsluiter heen	PMax		250 kPa		
In de fabriek ingestelde verschildruk P	PDPCV		10 kPa (LP) 30 kPa (HP)		
Aansluiting (Buitendraad ISO7/1 parallel)		1/2"	3/4"	1"	1" 1/4

CONSTANTE DRUKVERSCHILREGELAAR

BALLOREX DELTA CONSTANTE DRUKVERSCHILREGELAAR

NEW

PCV BALLOREX DPCV- 5-25 KPA

Differentiële druk: 10KPa



Afmetingen	DN	Art. code	Kv	Verp.
1/2"	DN15	43550010-021003	1,6	1
3/4"	DN20	44550010-021003	2,5	1
1"	DN25	45550010-021003	4,0	1
1"1/4	DN32	46550010-021003	6,3	1
1"1/2	DN40	47550010-021003	10	1
2"	DN50	98550010-021003	20	1

BALLOREX DELTA CONSTANTE DRUKVERSCHILREGELAAR

NEW

DPCV- 20-40KPA

Differentiële druk: 30KPa



Afmetingen	DN	Art. code	Kv	Verp.
1/2"	DN15	43550030-021003	1,6	1
3/4"	DN20	44550030-021003	2,5	1
1"	DN25	45550030-021003	4,0	1
1"1/4	DN32	46550030-021003	6,3	1
1"1/2	DN40	47550030-021003	10	1
2"	DN50	98550030-021003	20	1

PARTNERKRAAN VOOR DPCV

750PV



Afmetingen	DN	Art. code	Debiet (m³/h)	Verp.
1/2"	DN15	754404	4,47	1
3/4"	DN20	754406	5,9	1
1"	DN25	754408	8,52	1
1"1/4	DN32	754410	14,88	1
1" 1/2	DN40	754412	21,09	1
2"	DN50	754416	35,48	1



TOEBEHOREN

DRUKMEETNIPPEL VOOR SNELKOPPELING

2761

Meetnippels (voor debietmeting)



Afmetingen	Art. code	Verp.	Info
1/4"	276102	2	voor de rest
3/8"	276103	2	voor kranen 5/4" tot 2"

VERLENGSTUK 50 MM VOOR DRUKMEETNIPPEL

27



Afmetingen	Art. code	Verp.
1/4"	VBG95C00	2
3/8"	VBG95C01	2

TUSSENSTUK MET SNELKOPPELING VOOR DRUKMEETNIPPELS

2764



Art. code	Verp.
276400	2

AFTAPKRAAN VOOR STRANGREGELVENTIELEN 750

1210



Afmetingen	Art. code	Verp.
1/4"	VPD00A11	1
3/8"	VPD00A12	1

ADAPTERHUIS

2759



Art. code	Verp.
275900	2

STOP + O-RING VOOR STRANGREGELVENTIELEN

2754



Afmetingen	Art. code	Verp.
1/4"	VPD00A15*	10
3/8"	VPD00A16	10

ADAPTER VOOR AFTAPKRAAN

2762

meetnippel 750



Afmetingen	Art. code	Verp.
3/4"	276200	2

ELEKTRONISCHE MEETTOESTEL

NEW

3760XBI



Art. code	Verp.
376010	1

ADAPTER MET NAALD VAN 3MM

2756

Voor meettoestel op TA kraan, Danfoss, ...



Art. code	Verp.
275631	2

SBI/EBI ADAPTER

2758

Voor TA meettoestel



Art. code	Mesureur	Verp.
275802	COMAP, Oventrop, Honeywell, Herz...	2
275801	TA	2

FILTERPAAR VOOR MEETTOESTEL 3760XBI

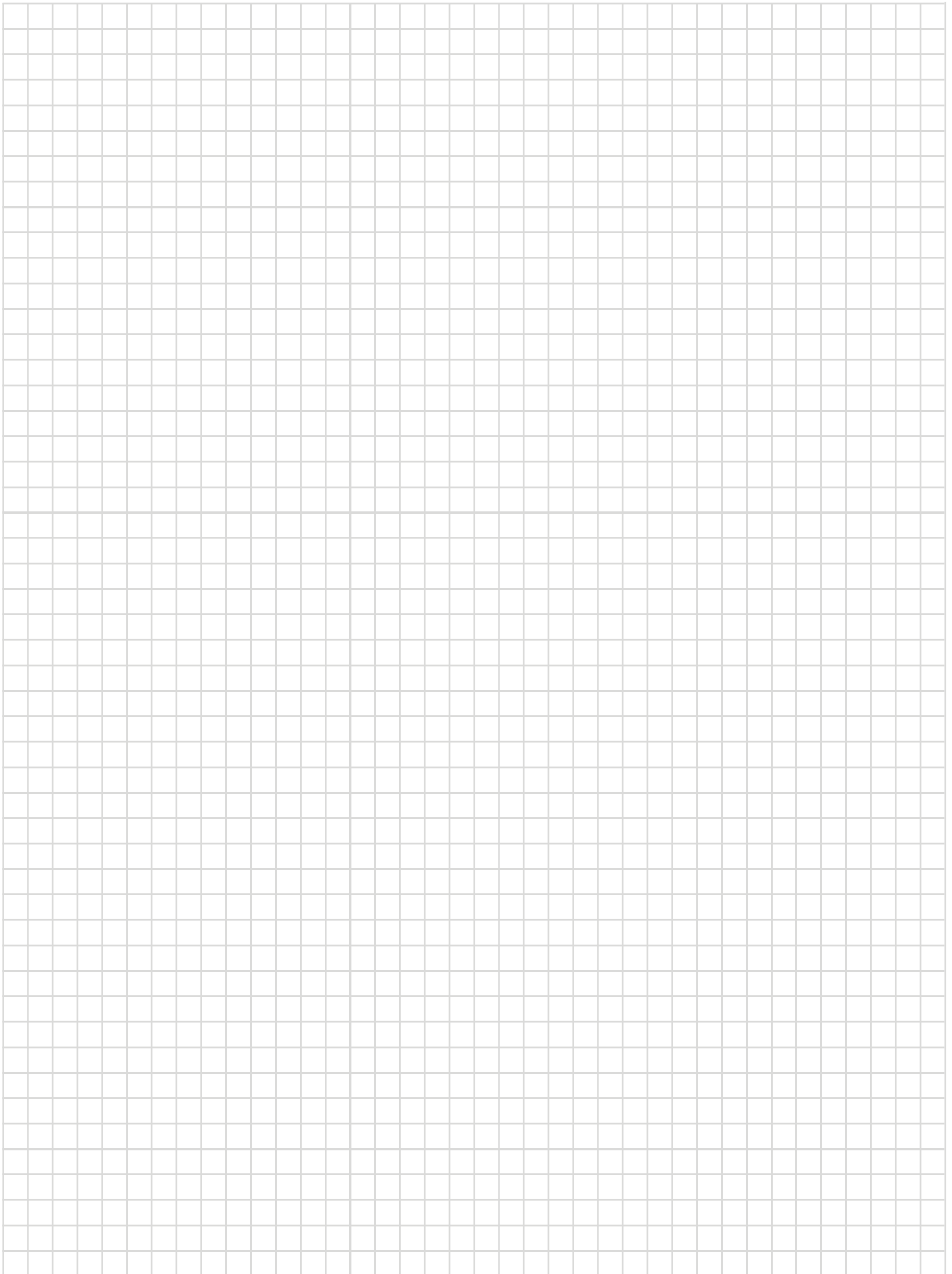
3060F



Art. code	Verp.
VMP07A06*	2

* Tot einde voorraad

NOTITIES



Contact

COMAP Belux

Alsebergsesteenweg 454
1653 Dworp - Belgium
+32 (0)2 371 01 61

www.comap.be

NL - BLCAT05-2014



COMAP
SOLUTIONS FOR EFFICIENCY

Ai AALBERTS
INDUSTRIES