

Sensity-set hydraulische module



Beschrijving

Thermostatische Sensity-set voor ventielcompact radiator, bestaande uit: een R Sensity-kop, een hydraulische module, een mechanische aansluitkoppeling, 2 kegels, 2 nippels.

De Sensity-kop is een van de meest gewaardeerde modellen omwille van zijn precisie en reactiviteit. Zijn vloeistofsensoren en luchtopeningen met nieuw design maken van dit model technisch gezien een van de meest performante uitvoeringen.

Versies

Set	
Aansluiting	M30
Aansluitingen radiator	3/4" buitendraad of 1/2" binnendraad
Vorm	haaks

Voordelen

- Complete set voor ventielcompact radiator met aansluitkoppelingen.

Sensity-kop:

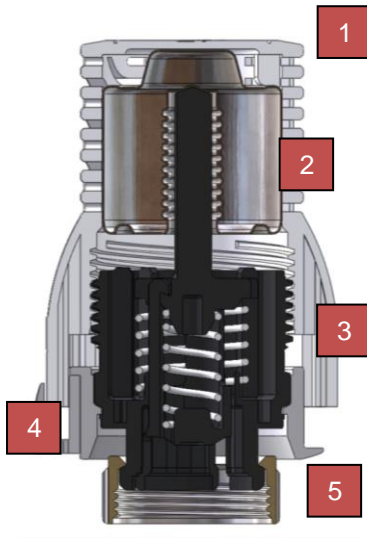
- Eén van de beste Vt waarden van de markt (0.22 bij M30).
- Verstevigde versie 100 kg of 110 kg met de antidiefstalring
- Geen gereedschap nodig voor montage of gebruik van de temperatuurbegrenzingsfunctie.
- Modern design

Hydraulische module:

- Aanblik: de aanvoer- en de retourleiding van de radiator worden op de hydraulische module aangesloten
- Afsluiting van de radiator

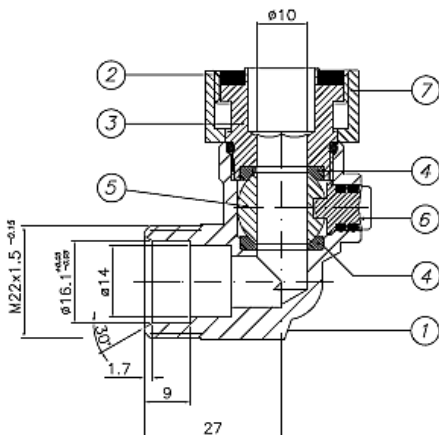
Ontwerp

Sensity-kop



1. Handwiel in ABS, RAL 9016 zuiver wit
2. Vloeistofsensor
3. Veren
4. Regelmerkteken
5. Bevestigingswartel M30

Hydraulische module



1. Messing behuizing
2. Ring in rubber
3. Aansluiting
4. Zitting: PTFE
5. Sferisch kraanhuis
6. Schroef
7. Draaiende wartel

Toepassingen

Sensity-kop :

Voor standaard verwarmingstoepassingen met warm water

Min. temperatuur: -10 °C
Max. temperatuur: +50 °C

Hydraulische module:

Max. druk : 10 bar
Max. temperatuur : +110 °C

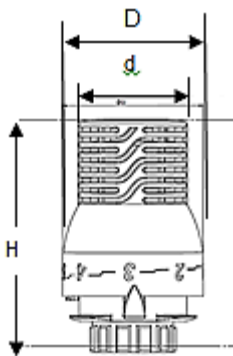
Prestaties (EN 215-gecertificeerde waarden)

Product	Referentie	Hysteresis	Invloed van de watertemperatuur	Reactietijd	Invloed van het drukverschil	Vt	EnergyEfficiency Index TELL*	TELL-rating
Sensity M30	R110110	0,15	0,34	16'	0,2	0,22	0,24	A

* TELL EEI is gebaseerd op de gecertificeerde waarden van EN215 ter evaluatie van de TELL-rating van de thermostaatkoppen.
Zie de website: <http://www.tell-online.eu/> voor meer informatie.

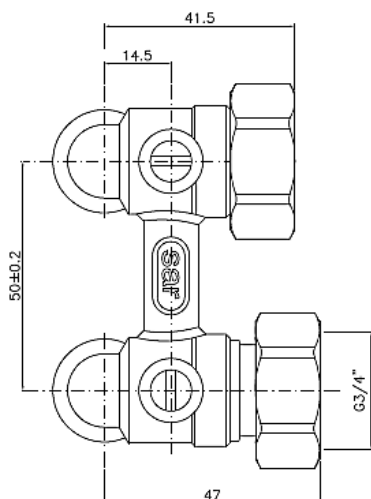
Afmetingen

Sensity-kop




Ref.	d	D	H positie *	H positie 3	H positie 5
Sensity M30	40	52	81	83	85

Hydraulische module 965

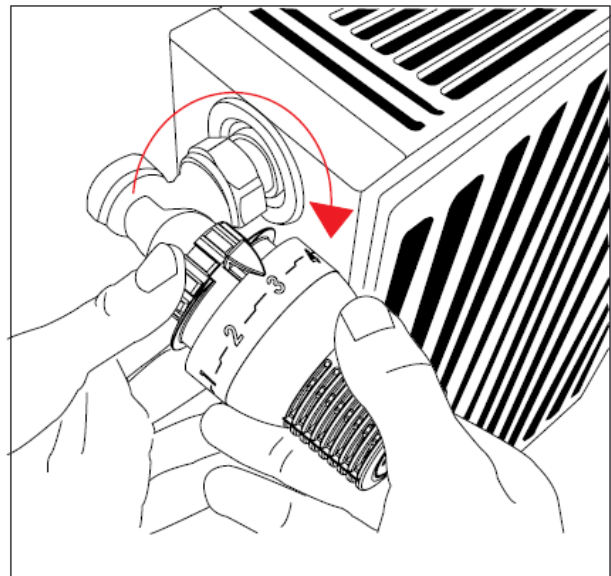
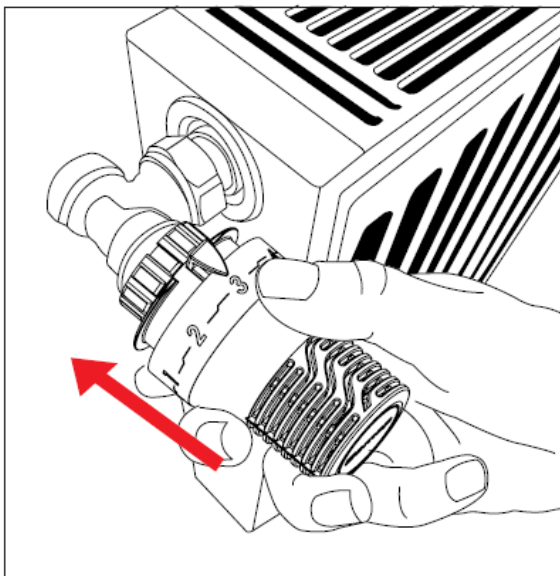


Assortiment in de catalogus

Foto	Aanduiding	Samenstelling set	Aansluiting	Aansluiting radiator	Vorm	Codes
	Set voor radiator M30	Sensity-kop M30 (R110110) Hydraulische module, haaks (960100-AF) Mechanische aansluitkoppeling M22 (839516) Radiatorkoppeling 3/4" buitendraad (967116) en 1/2" binnendraad (967046-A)	16x2 meerlagen	3/4" buitendraad of 1/2" binnendraad	Haaks	RK1101001

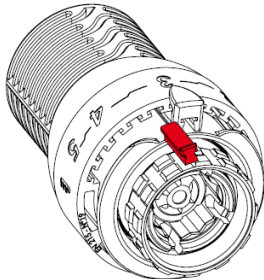
Installatiegids

1. Stel het regelmerkteken in op positie 5 en breng de kop horizontaal naar de kraan.
2. Draai de wartel aan. Max. aandraaimoment: 2 Nm Geen gereedschap nodig voor montage of gebruik van de temperatuurbegrenzingsfunctie.



Temperatuurbegrenzing

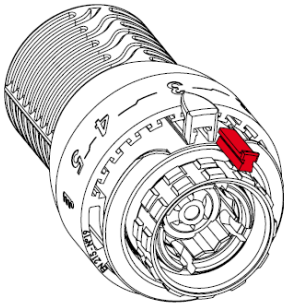
Met behulp van een plastic pin kunt u de temperatuur begrenzen.



1. Maximale regeltemperatuur:

- Stel het regelmerkteken in op de gewenste temperatuur.
- Schuif de pin in de opening net voor de gewenste waarde.

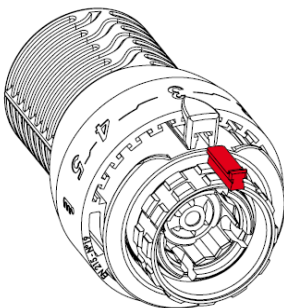
Instelling voor positie 3 en lager



2. Minimale regeltemperatuur:

- Stel het regelmerkteken in op de gewenste temperatuur.
- Schuif de pin in de opening net achter de gewenste waarde.

Instelling voor positie 3 en hoger



3. Instelling van vaste positie:

- Stel het regelmerkteken in op de gewenste temperatuur.
- Schuif de pin in de opening ter hoogte van het regelmerkteken.

Vaste instelling op positie 3

Regeling

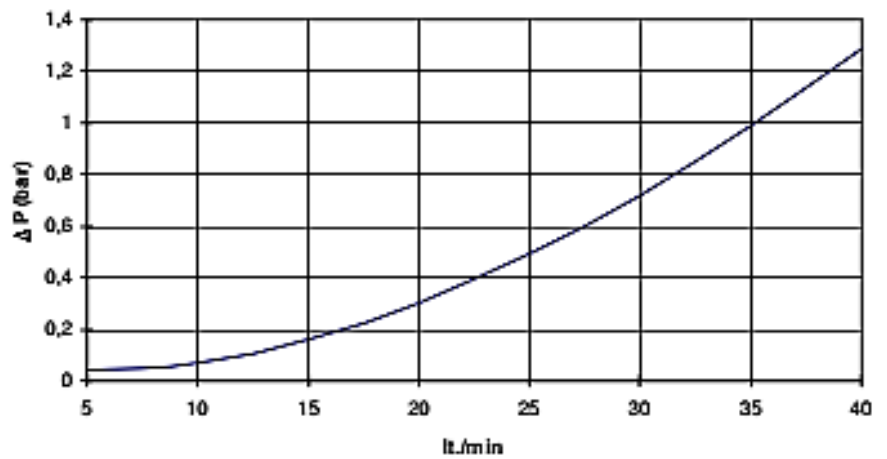
Positie	*	1	2	3	4	5
Temperatuur	+ 7°C	+ 11°C	+ 16°C	+ 20°C	+ 24°C	+ 28°C

Hydraulische curves

Hydraulische modules

965

l/min.	ΔP (bar)
5	0.04
10	0.07
15	0.16
20	0.3
25	0.49
30	0.72
35	0.99
40	1.29



Accessoires

Foto	Aanduiding	Code
	Antidiefstalring M30	R582530
	Antivandalismekap	R582750
	PIN Sensity	VMP00542
	Hydraulische tweepijpsmodule, haaks Buitendraad M22	965100-AF
	Mechanische aansluitkoppeling M22	839516
	Uiteinde van radiatorkoppeling 3/4" buitendraad Eurocone	967116
	Uiteinde van radiatorkoppeling 1/2" binnendraad	967046-A

Ref: 00513_2015-05_DUTB