

Sensity-thermostaatkop



Beschrijving

De (van de Senso afgeleide) Sensity-thermostaatkop biedt de beste prestaties van de markt op het vlak van precisie en reactiviteit.

Zijn vloeistofvoeler en luchtopeningen met nieuw design maken van dit model technisch gezien één van de meest performante uitvoeringen.

Ontwerp: elegant, dankzij de openingen, zuiver wit RAL 9016

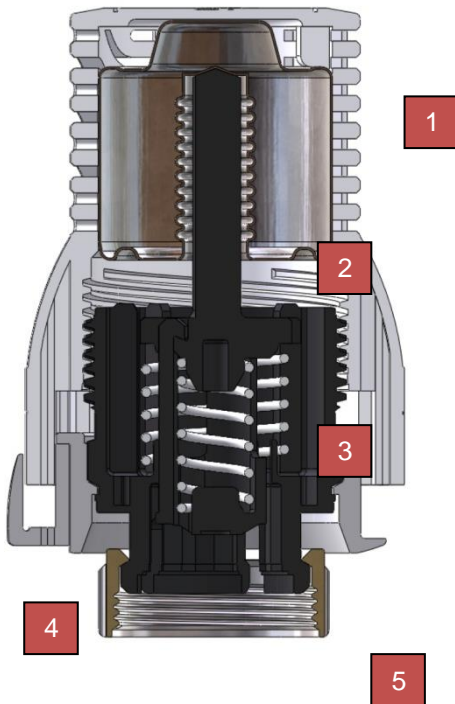
Versies

Aansluiting op kraan	M28x1.5 M30x1.5
Sensor	Ingebouwde vloeistofvoeler

Voordelen

- Eén van de beste Vt waarden van de markt (0.22 bij M30).
- Beschikbaar in versterigde versie 100 kg of 110 kg met de antidiefstalring
- Geen gereedschap nodig voor montage of gebruik van de temperatuurbegrenzingsfunctie.
- In combinatie met een thermostaatkraan (TRV) van Comap zorgt de Sensity-kop voor een precieze regeling van de temperatuur van elk vertrek, waardoor u energie bespaart.
- Modern design

Ontwerp



1. Handwiel, RAL 9016 zuiver wit
2. Vloeistofvoeler
3. Veren
4. Regelmerkteken
5. Bevestigingswartel (M28/M30)

Toepassingen

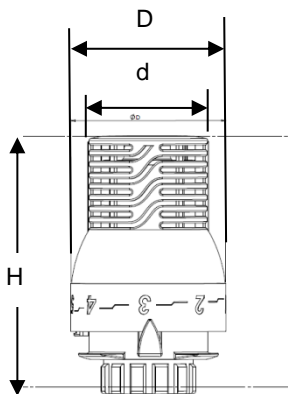
Voor standaardverwarmingstoepassingen met warm water

Minimale temperatuur : - 10 °C
Maximale temperatuur : + 50 °C

Prestaties (EN 215-gecertificeerde waarden)



Product	Referentie	Hysteresis	Invloed van de watertemperatuur	Reactietijd	Invloed van de verschuldruk	Vt	Energy Efficiency Index TELL*	TELL-rating
Sensity M28	R110000	0,23	0,45	16'	0,2	0,31	0,28	A
Sensity M30	R110110	0,15	0,34	16'	0,2	0,22	0,24	A

Afmetingen



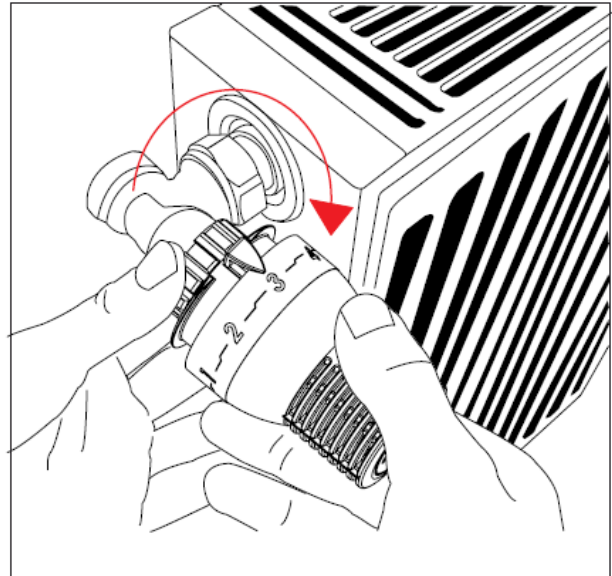
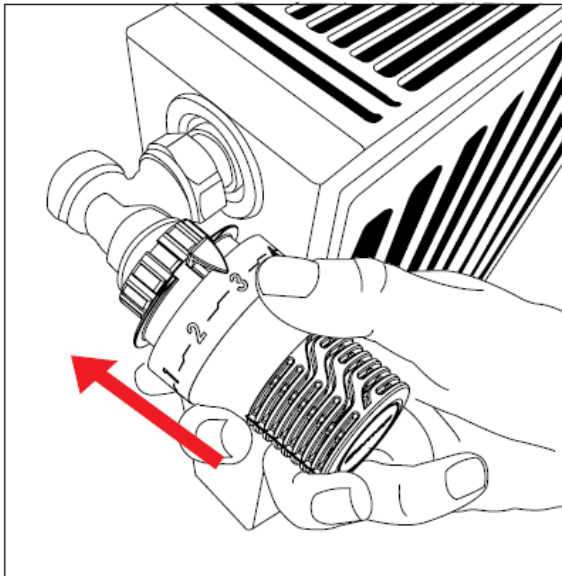
Ref.	d	D	H positie 0	H positie 0	H positie 3	H positie 5
Sensity M28	40	52	75	77	80	82
Sensity M30	40	52	78	80	83	85

Assortiment uit de catalogus

Foto	Ref.	Code	Sensity	Aansluiting	Compatibiliteit
	Sensity	R110000	Vloeistofvoeler	M28x1.5	Alle TRK M28 van Comap
	Sensity positie 0 (verstevigd)	R110110	Vloeistofvoeler	M30x1.5	Alle TRK M30 van Comap, Heimeier en Oventrop alsook de radiators met ingebouwde kraan van deze laatste twee fabrikanten

Installatiegids

1. Stel het regelmerkteken in op positie 5 en breng de kop horizontaal naar de kraan.
2. Draai de wartel aan. Max. aandraaimoment: 10 Nm Geen gereedschap nodig voor montage of gebruik van de temperaturreguleringsfunctie.

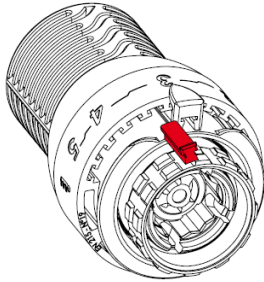


Temperatuurregeling

Positie	*	1	2	3	4	5
Openingstemperatuur	7 °C	11 °C	16 °C	20 °C	24 °C	28 °C

Temperatuurbegrenzing

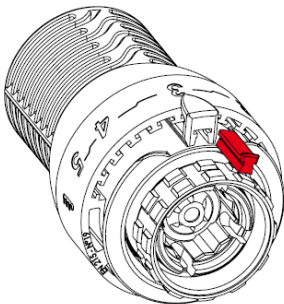
Met behulp van een plastic pin kunt u de temperatuur begrenzen.



1. Maximale regeltemperatuur:

- > Stel het regelmerkteken in op de gewenste temperatuur.
- > Schuif de pin in de opening net voor de gewenste waarde.

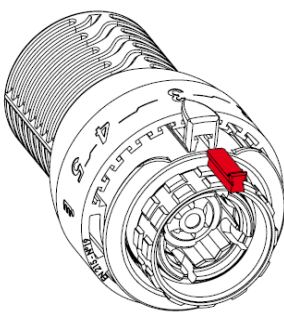
Instelling voor positie 3 en lager



2. Minimale regeltemperatuur:

- > Stel het regelmerkteken in op de gewenste temperatuur.
- > Schuif de pin in de opening net achter de gewenste waarde.

Instelling voor positie 3 en hoger






3. Instelling van vaste positie:

- > Stel het regelmerkteken in op de gewenste temperatuur.
- > Schuif de pin in de opening ter hoogte van het regelmerkteken.

Vaste instelling op positie 3

Accessoires

Foto	Aanduiding	Code
	Antidiefstalring M28	582500
	Antidiefstalring M30	582530
	Antivandalismekap	R582750
	PIN Sensity	VMP00542



CERTIFICAT

Délivré à / granted to

COMAP Industries

ZA Abbeville EST - 80100 Abbeville - France

Pour les produits suivants / For the following products

Marque Commerciale : **COMAP**

Nom Commercial : **SENSITY**

Numéro d'enregistrement : **040**

Référence commerciale	Valeur de C_{H} (en K)	Valeur de W_{H} (en K)	Valeur certifiée $\Delta\theta_{VT}$ (en K)
R110000	0,23	0,45	0,31
R110100	0,15	0,34	0,22

Fabriqués dans la ou les usine(s) suivante(s) / Manufactured in the production plant(s)

COMAP Industries - 80100 Abbeville - France

Ce certificat atteste la(es) valeur(s) de la variation temporelle des produits figurant ci-dessus, dans les conditions fixées par le cahier des charges "Performance de la valeur de la variation temporelle des têtes thermostatiques" en vigueur.

Date de début de validité : 31 janvier 2015
Effective date

Etabli à Paris
le 31 janvier 2015

Date de fin de validité : 31 janvier 2016
Expiry date

Pour EUROVENT CERTITA CERTIFICATION
Le Directeur Général


François-Xavier BALL

Ref.: 00014_2014-03_DUTB